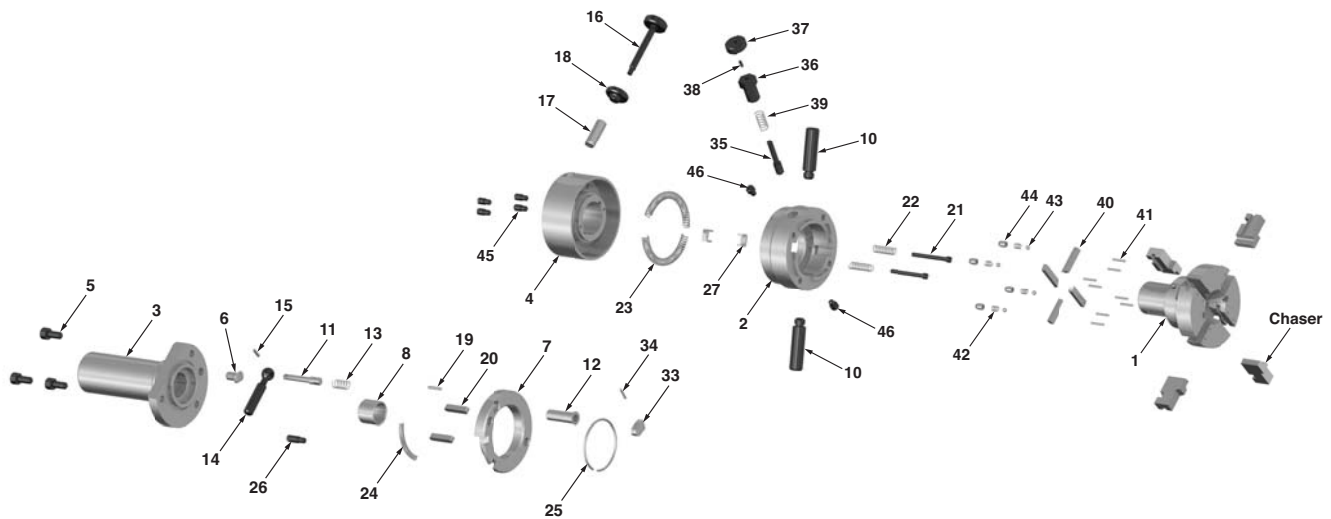


D-Style - Geometric Head

Component Parts Breakdown



| Item# | Description | Unit Reqd | 5/16 | 9/16 | 3/4 | 1 | 1-1/4 | 1-1/2 | 2 | 2-1/2 |
|-------|------------------------|-----------|---------|---------|---------|---------|---------|---------|---------|---------|
| | | | EDP No. | EDP No. | EDP No. | EDP No. | EDP No. | EDP No. | EDP No. | EDP No. |
| 1 | Body | 1 | D1-001 | D2-001 | D3-001 | D4-001 | D5-001 | D6-001 | D7-001 | D8-001 |
| 2 | Cam | 1 | D1-002 | D2-002 | D3-002 | D4-002 | D5-002 | D6-002 | D7-002 | D8-002 |
| 3 | Shank | 1 | D1-003 | D2-003 | D3-003 | D4-003 | D5-003 | D6-003 | D7-003 | D8-003 |
| 4 | Flange | 1 | D1-004 | D2-004 | D3-004 | D4-004 | D5-004 | D6-004 | D7-004 | D8-004 |
| 5 | Allen Screw | 3 | D1-005 | D2-005 | D3-005 | D4-005 | D5-005 | D6-005 | D7-005 | D8-005 |
| 6 | Guide Pin for Shank | 1 | D1-006 | D2-006 | D3-006 | D4-006 | D5-006 | D6-006 | D7-006 | D8-006 |
| 7 | Adjusting Ring | 1 | D1-007 | D2-007 | D3-007 | D4-007 | D5-007 | D6-007 | D7-007 | D8-007 |
| 8 | Safety Bushing | 1 | D1-008 | D2-008 | D3-008 | D4-008 | D5-008 | D6-008 | D7-008 | D8-008 |
| 10 | Handle | 2 | D1-010 | D2-010 | D3-010 | D4-010 | D5-010 | D6-010 | D7-010 | D8-010 |
| 11 | Locking Pin | 1 | D1-011 | D2-011 | D3-011 | D4-011 | D5-011 | D6-011 | D7-011 | D8-011 |
| 12 | Sleeve | 1 | D1-012 | D2-012 | D3-012 | D4-012 | D5-012 | D6-012 | D7-012 | D8-012 |
| 13 | Sleeve Spring | 1 | D1-013 | D2-013 | D3-013 | D4-013 | D5-013 | D6-013 | D7-013 | D8-013 |
| 14 | Locking Pin Handle | 1 | D1-014 | D2-014 | D3-014 | D4-014 | D5-014 | D6-014 | D7-014 | D8-014 |
| 15 | Pin for Handle | 1 | D1-015 | D2-015 | D3-015 | D4-015 | D5-015 | D6-015 | D7-015 | D8-015 |
| 16 | Adjusting Screw | 1 | D1-016 | D2-016 | D3-016 | D4-016 | D5-016 | D6-016 | D7-016 | D8-016 |
| 17 | Threaded Bushing | 1 | D1-017 | D2-017 | D3-017 | D4-017 | D5-017 | D6-017 | D7-017 | D8-017 |
| 18 | Lock Nut | 1 | D1-018 | D2-018 | D3-018 | D4-018 | D5-018 | D6-018 | D7-018 | D8-018 |
| 19 | Pin for Threaded Bshg. | 1 | D1-019 | D2-019 | D3-019 | D4-019 | D5-019 | D6-019 | D7-019 | D8-019 |
| 20 | Key | 2 | D1-020 | D2-020 | D3-020 | D4-020 | D5-020 | D6-020 | D7-020 | D8-020 |
| 21 | Return Spring Screw | 2 | D1-021 | D2-021 | D3-021 | D4-021 | D5-021 | D6-021 | D7-021 | D8-021 |
| 22 | Return Spring | 2 | D1-022 | D2-022 | D3-022 | D4-022 | D5-022 | D6-022 | D7-022 | D8-022 |
| 23 | Opening Spring | 2 | D1-023 | D2-023 | D3-023 | D4-023 | D5-023 | D6-023 | D7-023 | D8-023 |
| 24 | Adjusting Spring | 1 | D1-024 | D2-024 | D3-024 | D4-024 | D5-024 | D6-024 | D7-024 | D8-024 |
| 25 | Locking Ring | 1 | D1-025 | D2-025 | D3-025 | D4-025 | D5-025 | D6-025 | D7-025 | D8-025 |
| 26 | Screw for Flange | 1 | D1-026 | D2-026 | D3-026 | D4-026 | D5-026 | D6-026 | D7-026 | D8-026 |
| 27 | Pad for Opening Spring | 2 | D1-027 | D2-027 | D3-027 | D4-027 | D5-027 | D6-027 | D7-027 | D8-027 |
| 33 | Segment | 1 | D1-033 | D2-033 | D3-033 | D4-033 | D5-033 | D6-033 | D7-033 | D8-033 |
| 34 | Segment Pin | 1 | D1-034 | D2-034 | D3-034 | D4-034 | D5-034 | D6-034 | D7-034 | D8-034 |
| 35 | Indexing Pin | 1 | D1-035 | D2-035 | D3-035 | D4-035 | D5-035 | D6-035 | D7-035 | D8-035 |
| 36 | Indexing Sleeve | 1 | D1-036 | D2-036 | D3-036 | D4-036 | D5-036 | D6-036 | D7-036 | D8-036 |
| 37 | Indexing Head | 1 | D1-037 | D2-037 | D3-037 | D4-037 | D5-037 | D6-037 | D7-037 | D8-037 |
| 38 | Pin for In design Head | 1 | D1-038 | D2-038 | D3-038 | D4-038 | D5-038 | D6-038 | D7-038 | D8-038 |
| 39 | Indexing Spring | 1 | D1-039 | D2-039 | D3-039 | D4-039 | D5-039 | D6-039 | D7-039 | D8-039 |
| 40 | Chaser Key | 4 | D1-040 | D2-040 | D3-040 | D4-040 | D5-040 | D6-040 | D7-040 | D8-040 |
| 41 | Pin for Chaser Key | 8 | D1-041 | D2-041 | D3-041 | D4-041 | D5-041 | D6-041 | D7-041 | D8-041 |
| 42 | Pressure Nipple Spring | 4 | D1-042 | D2-042 | D3-042 | D4-042 | D5-042 | D6-042 | D7-042 | D8-042 |
| 43 | Ball | 4 | D1-043 | D2-043 | D3-043 | D4-043 | D5-043 | D6-043 | D7-043 | D8-043 |
| 44 | Pressure Nipple | 4 | D1-044 | D2-044 | D3-044 | D4-044 | D5-044 | D6-044 | D7-044 | D8-044 |
| 45 | Cam Screw | 4 | D1-045 | D2-045 | D3-045 | D4-045 | D5-045 | D6-045 | D7-045 | D8-045 |
| 46 | Screw for Body | 2 | D1-046 | D2-046 | D3-046 | D4-046 | D5-046 | D6-046 | D7-046 | D8-046 |



RSVP Tooling, Inc.

Toll Free: 888-289-7787 • Direct: 815-725-3310

Fax: 815-725-3391 • Email: sales@rsvptooling.com

www.rsvptooling.com